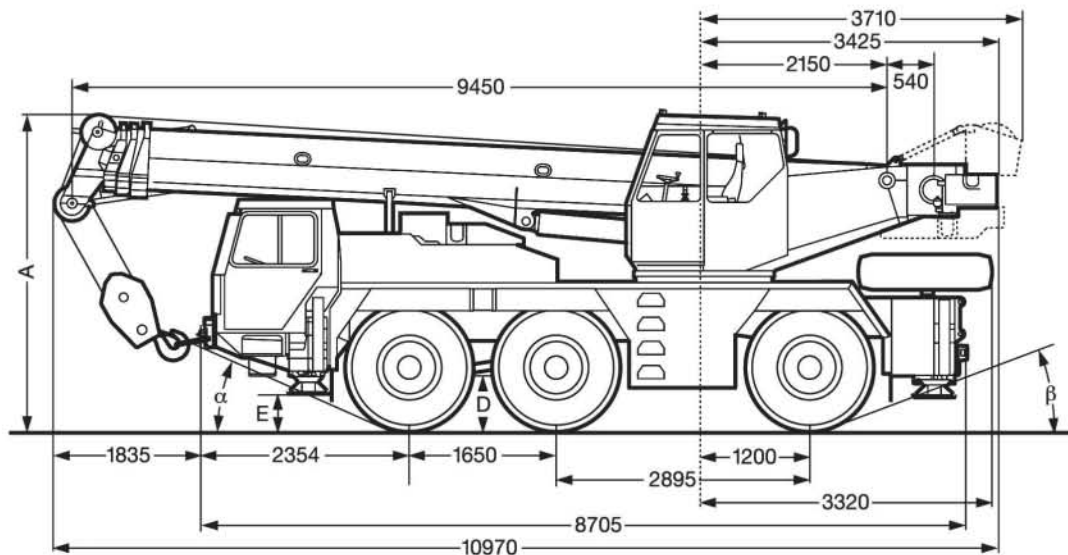




**GRUAS ALAPONT**  
GRÚAS Y TRANSPORTES

# LIEBHERR LTM 1040/1 CATÁLOGO TÉCNICO





LTM 1040/1

## LIEBHERR LTM 1040/1

Tablas de carga con pluma telescópica



9,5 m – 30 m



360°

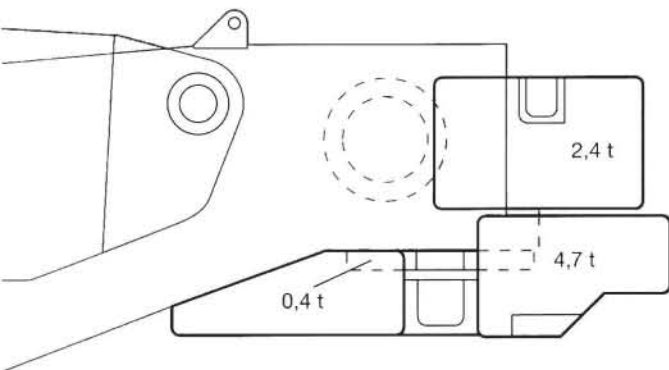


7,5 t / 2,4 t



75%

m	9,5 m		16,3 m		23,2 m		28,4 m		30 m		m
	7,5 t	2,4 t	7,5 t	2,4 t	7,5 t	2,4 t	7,5 t	2,4 t	7,5 t	2,4 t	
3	40	40									3
3,5	38,5	38,5									3,5
4	35	35			14	14					4
4,5	31,5	31,5	23	23	13,9	13,9					4,5
5	29,1	26,8	22,8	22,5	13,8	13,8	10,3	10,3			5
6	24	18,2	22,5	17,5	13,6	13,6	10,2	10,2	9,3	9,3	6
7	17,3	13,6	19,4	13,9	13,4	12,6	10,1	10,1	9,2	9,2	7
8			16,2	11	13,3	10,5	10	9,7	9,1	9,1	8
9			13,3	9	12,8	8,9	9,8	8,3	8,8	8,1	9
10			11,3	7,4	11,2	7,5	9,7	7,2	8,6	7	10
12			8,4	5,3	8,5	5,4	8,3	5,5	8	5,4	12
14			6,4	4	6,7	4	6,7	4	6,6	4	14
16					5,3	3,2	5,4	3,1	5,4	3,1	16
18					4,3	2,5	4,4	2,5	4,4	2,5	18
20					3,6	2	3,5	2	3,5	2	20
22							3	1,6	3	1,6	22
24							2,5	1,3	2,5	1,3	24
26									2,1	1	26
I	0		33		66		92		100		I
II	0		33		66		92		100		II
III	0		33		66		92		100		III



## Contrapesos

en versiones 2.4 t y 7.5 t



LIEBHERR LTM 1040/1  
Tablas de carga con pluma telescópica



9,5 m - 30 m









360°



7,5 t



 m	9,5 m	16,3 m	23,2 m	28,4 m	30 m	 m
3	44					3
3,5	42,5					3,5
4	38,5		15,4			4
4,5	35	25,3	15,3			4,5
5	32	25,1	15,2	11,3		5
6	26,4	24,8	15	11,2	10,2	6
7	19	20,1	14,7	11,1	10,1	7
8		16,7	14,6	11	10	8
9		14,3	13,2	10,8	9,7	9
10		12,4	11,5	10,7	9,5	10
12		9,4	9	8,6	8,5	12
14		7,1	7,1	6,9	6,8	14
16			5,7	5,7	5,6	16
18			4,7	4,7	4,6	18
20			3,8	3,7	3,7	20
22				3,1	3,1	22
24				2,7	2,6	24
26					2,2	26
 %	I 0	33	66	92	100	I 
	II 0	33	66	92	100	II 
	III 0	33	66	92	100	III 

Máximo momento de carga 145,5 Tn.



LTM 1040/1

## LIEBHERR LTM 1040/1

Tablas de carga con pluma telescópica



9,5 m – 16,3 m



0°



7,5 t / 2,4 t



m	9,5 m				16,3 m				m
	7,5 t	2,4 t	7,5 t	2,4 t	7,5 t	2,4 t	7,5 t	2,4 t	
3	17,8	18,2	11,9	12,3	16,5	13,7	10,9	11,3	3
3,5	16,3	16,7	10,8	11,1	15,1	11,9	10	10,3	3,5
4	15	14,2	9,8	10,2	14	10,5	9,2	9,5	4
4,5	13,8	11,7	9	9,3	12,8	9,3	8,4	8,7	4,5
5	12,8	9,9	8,3	8,6	10,5	7,4	7,2	7,4	5
6	10,3	7,4	7,1	7,3	8,4	6,1	6,3	6,1	6
7	8,1	5,8	6,1	5,8	6,9	4,9	5,5	4,9	7
8					5,8	3,9	4,8	3,9	8
9					4,9	3,3	4,2	3,3	9
10					3,6	2,3	3,3	2,3	10
12					2,8	1,8	2,7	1,8	12
14									14
I	0				33				I
II	0				33				II
III	0				33				III

0° = hacia atrás  
 ○ dimensiones de neumáticos: 16.00 R 25  
 ● dimensiones de neumáticos: 14.00 R 25

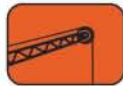
Máxima velocidad de viaje con carga suspendida en dirección longitudinal de la grúa: 1 km/h (ver las instrucciones operativas)



LIEBHERR LTM 1040/1  
Tablas de carga con plumín abatible



28,4 m - 30 m



8,1 m - 14,5 m



360°



7,5 t



m	28,4 m						30 m						m
	8,1 m			14,5 m			8,1 m			14,5 m			
	0°	15°	30°	0°	15°	30°	0°	15°	30°	0°	15°	30°	
6	6						5,6						6
7	5,8						5,5						7
8	5,7	4,3		2,7			5,5	4,2		2,7			8
9	5,6	4,1	3,2	2,7			5,4	4		2,6			9
10	5,4	3,9	3,1	2,6			5,2	3,8	3	2,6			10
12	5,1	3,6	2,9	2,4	1,9		4,9	3,6	2,9	2,4	1,8		12
14	4,6	3,3	2,8	2,2	1,8	1,5	4,5	3,3	2,8	2,2	1,7		14
16	4,1	3,2	2,7	2,1	1,7	1,4	4,1	3,1	2,7	2,1	1,7	1,4	16
18	3,7	3	2,6	1,9	1,6	1,4	3,7	3	2,6	1,9	1,6	1,4	18
20	3,4	2,9	2,5	1,8	1,5	1,4	3,3	2,9	2,6	1,8	1,5	1,3	20
22	3,1	2,8	2,5	1,7	1,5	1,3	3	2,8	2,5	1,7	1,5	1,2	22
24	2,6	2,6	2,4	1,6	1,4	1,2	2,6	2,5	2,4	1,6	1,4	1,2	24
26	2,3	2,3	2,4	1,6	1,4	1,2	2,2	2,3	2,2	1,6	1,3	1,1	26
28	1,9	2	2	1,5	1,3	1,2	1,9	2	2	1,5	1,3	1,1	28
30	1,6	1,7	1,7	1,4	1,3	1,1	1,6	1,7	1,7	1,4	1,2	1	30
32	1,4	1,4	1	1,4	1,2	1,1	1,4	1,4	1,4	1,3	1,1	1	32
34				1,3	1,2	1	1,1	1,2		1,3	1,1	0,9	34
36				1,1	1,1	1				1,1	1	0,9	36
38				0,9	1					0,9	1	0,8	38
40										0,7	0,8		40
I	92						100						I
II	92						100						II
III	92						100						III

Máxima capacidad de carga

40 toneladas a 3 metros de radio

Máxima altura bajo gancho

45 metros

Máximo radio

40 metros



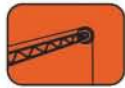
LTM 1040/1

## LIEBHERR LTM 1040/1

Tablas de carga con plumín abatible



28,4 m - 30 m



8,1 m - 14,5 m



360°



7,5 t

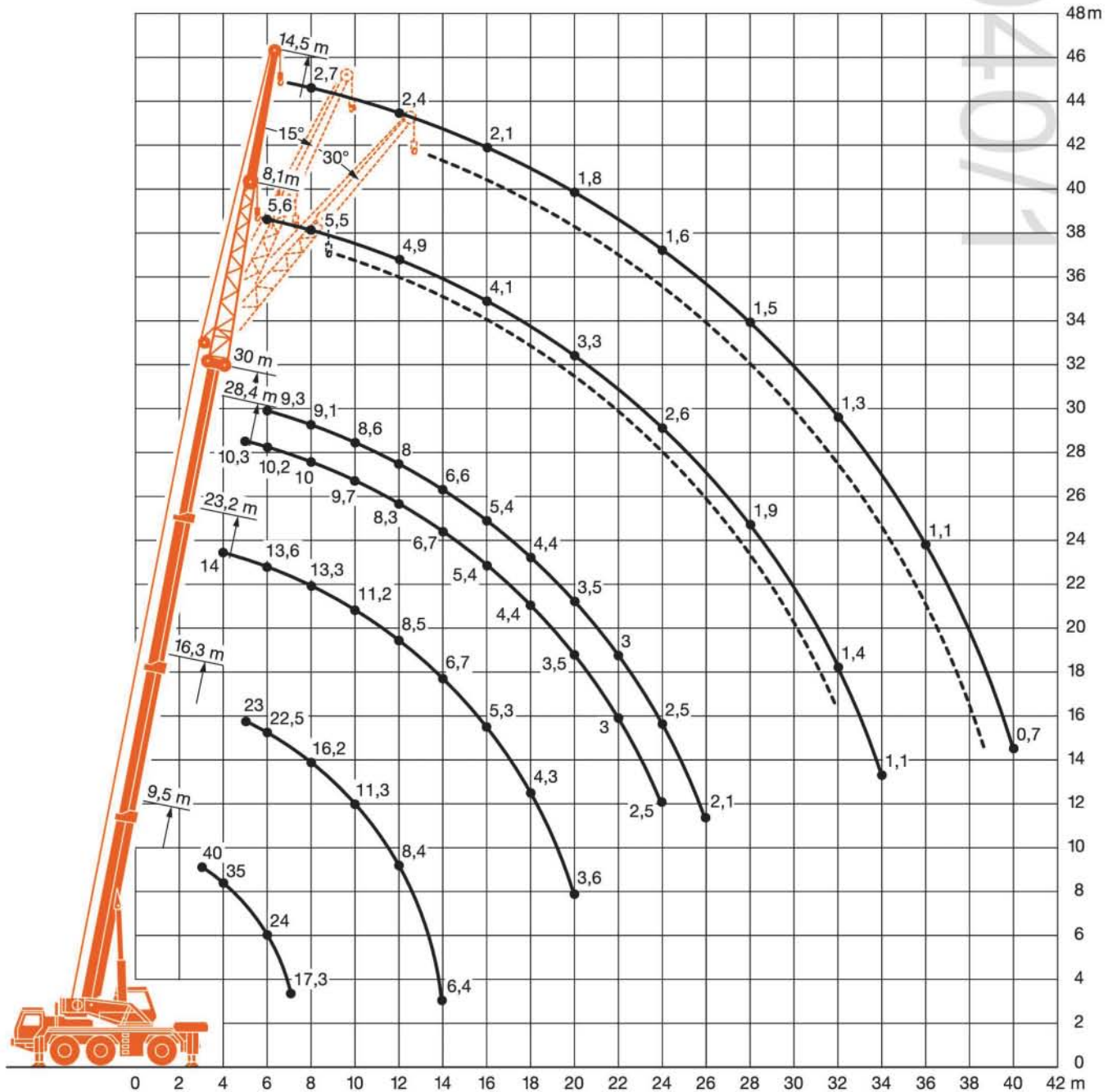


85%

m	28,4 m						30 m						m
	8,1 m			14,5 m			8,1 m			14,5 m			
	0°	15°	30°	0°	15°	30°	0°	15°	30°	0°	15°	30°	
6	6,6						6,2						6
7	6,4						6,1						7
8	6,3	4,7		3			6	4,6		3			8
9	6,1	4,5	3,5	2,9			5,9	4,4		2,9			9
10	5,9	4,3	3,4	2,8			5,7	4,2	3,3	2,8			10
12	5,6	3,9	3,2	2,6	2		5,4	3,9	3,2	2,6	2		12
14	5,1	3,7	3,1	2,4	1,9	1,7	5	3,7	3,1	2,4	1,9		14
16	4,5	3,5	3	2,3	1,8	1,6	4,5	3,5	3	2,3	1,8	1,6	16
18	4,1	3,3	2,9	2,1	1,8	1,5	4,1	3,3	2,9	2,1	1,8	1,5	18
20	3,7	3,2	2,8	2	1,7	1,5	3,7	3,2	2,8	2	1,7	1,4	20
22	3,2	3	2,7	1,9	1,6	1,4	3,2	3	2,8	1,9	1,6	1,4	22
24	2,8	2,9	2,6	1,8	1,6	1,4	2,7	2,8	2,6	1,8	1,5	1,3	24
26	2,4	2,4	2,5	1,7	1,5	1,3	2,3	2,4	2,5	1,7	1,5	1,3	26
28	2	2,1	2,1	1,6	1,4	1,3	2	2,1	2,1	1,6	1,4	1,2	28
30	1,7	1,8	1,8	1,5	1,4	1,3	1,7	1,8	1,8	1,5	1,3	1,1	30
32	1,5	1,5	1,1	1,5	1,3	1,2	1,5	1,5	1,5	1,5	1,3	1,1	32
34				1,4	1,3	1,1	1,3	1,3		1,3	1,2	1	34
36				1,2	1,2	1				1,1	1,1	1	36
38				1	1,1					1	1	0,9	38
40										0,8	0,9		40
I	92						100						I
II	92						100						II
III	92						100						III

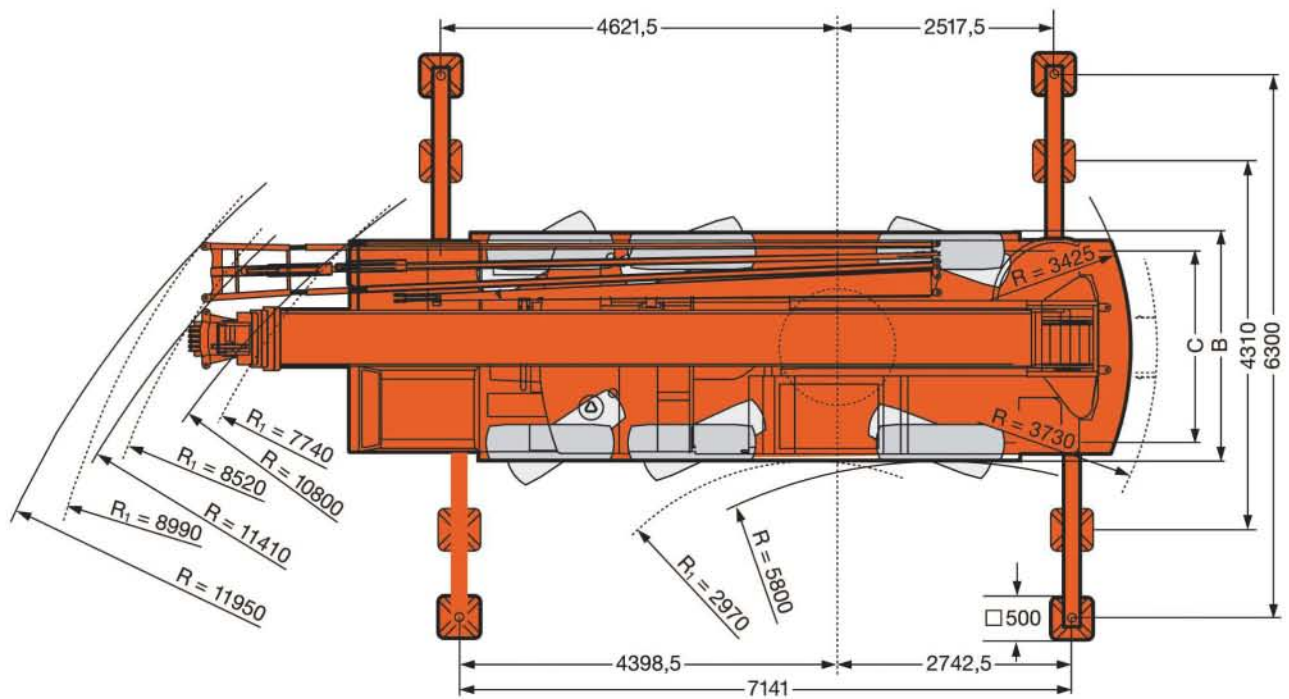
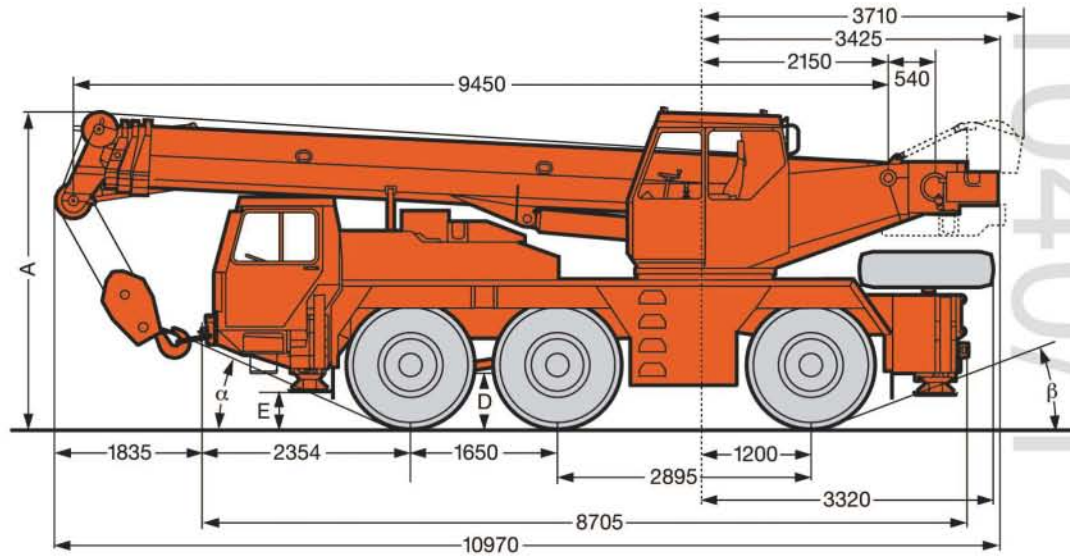


LIEBHERR LTM 1040/1  
Alturas de elevación





LIEBHERR LTM 1040/1  
Dimensiones



	Maße / Dimensions / Encombremet mm							
	A	A 100 mm*	B	C	D	E	$\alpha$	$\beta$
14.00 R 25	3620	3520	2500	2123	290	410	23°	19°
16.00 R 25	3670	3570	2660	2660	340	460	25°	21°
20.5 R 25	3655	3555	2800	2273	335	445	25°	21°

\* suspensión abajo R<sub>i</sub> = dirección en todos los ejes





LIEBHERR LTM 1040/1  
Tablas de pesos y velocidades



Eje	1	2	3	Peso total
t	12	12	12	36 <sup>1)</sup>

<sup>1)</sup> con 4,1 t de contrapeso y plumín lateral



Capacidad de carga	Poleas	Reenvíos	Peso
40	5	10	350
28	3	7	350
12,6	1	3	170
4,3	-	1	110



		1	2	3	4	5	6						R 1	R 2	
16.00 R 25		9,7	15	22,3	34,5	49,2	76						9,7	22,3	49 %
		6,4	10	14,9	23	32,8	50,1						6,4	15	49 %



Accionamiento	Regulable sin escalonamiento	Diámetro / longitud de cable	Tiro máximo en cable
	0 - 104 m/min a tiro directo	16 mm / 150 m	42 kN
	0 - 104 m/min a tiro directo	16 mm / 150 m	42 kN
	aproximadamente 33 segundos hasta 80° de inclinación de pluma		
	aproximadamente 77 segundos para telescopar la pluma de 9,5 m - 30 m		



Jesús Morante y Borrás 49  
46012 Valencia ESP  
tel 963 673 525  
fax 963 673 597  
[www.grusalapont.com](http://www.grusalapont.com)  
[grusalapont@grusalapont.com](mailto:grusalapont@grusalapont.com)